

## STYLO AD / ADL

REF.	CÓDIGO	DESCRIÇÃO	QTDE
1	10003120	LUVA STYLO	01
4	10107024	BUCHA DIANTEIRA	01
6	10003036	CANECA STYLO COMPLETA	01
7	10003031	CANECA PLÁSTICA STYLO	01
8	10003033	COADOR P/ CANECA PLÁSTICA STYLO	01
9	10003200	TAMPA DA CANECA	01
10	10191023	BOTÃO DE RESPIRO DA TAMPA HVLP	01
11	10115073	GATILHO PLÁSTICO 90	01
12	10107075	GAXETA DA AGULHA	02
13	10107163	PORTA GAXETA DA AGULHA	01
14	10113050	ENTRADA DE AR 25A	01
17	10005200	TUCHO DA AGULHA STYLO AD	01
18	10005010	AGULHA STYLO AD 0,8mm	01
19	10139130	MOLA DA AGULHA	01
20	10005011	APOIO DA MOLA STYLO AD 0,8mm	01
21	10115022	BOTÃO REGULAGEM AGULHA 90 NOVO	01

### STYLO AD (0,8mm) (10009000)

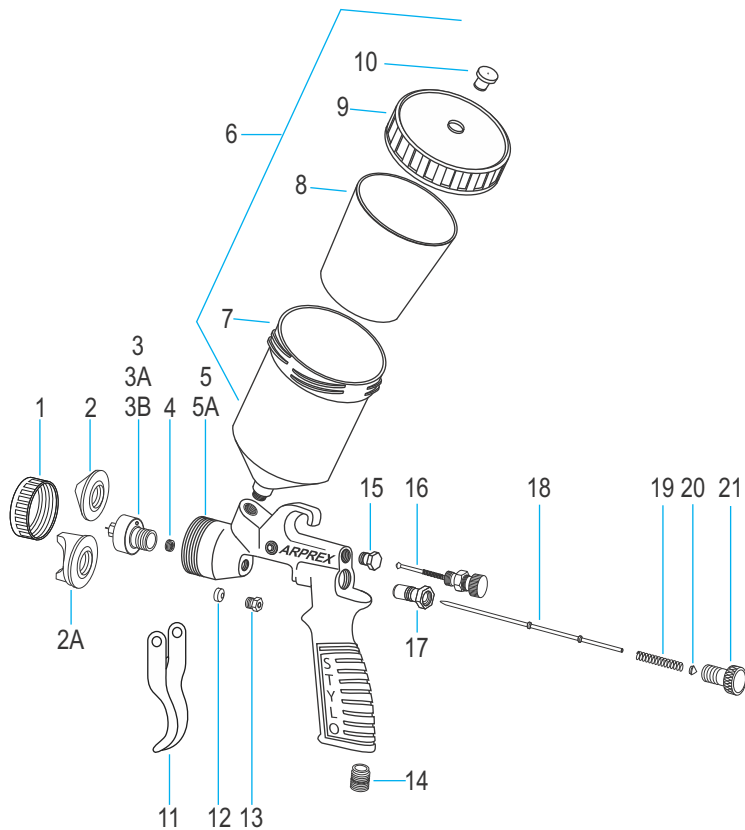
2	10005050	ESPALHADOR STYLO 0,8mm	01
3	10005020	BICO STYLO 0,8mm	01
5	10005031	CORPO STYLO AD AZUL (ROSCA ENTR. AR)	01
15	10169200	TAMPÃO DO CORPO	01

### STYLO ADL (0,8mm) (10030000)

2A	10003034	CAPA DE AR STYLO 0,8mm	01
3A	10030020	BICO STYLO ADL 0,8mm	01
5A	10030030	CORPO STYLO ADL	01
16	10003181	REGULADOR DE LEQUE COMPLETO STYLO	01

### STYLO ADL (1,0mm) (10031000)

2A	10003034	CAPA DE AR STYLO 0,8mm	01
3B	10031020	BICO STYLO ADL 1,0mm	01
5A	10030030	CORPO STYLO ADL	01
16	10003181	REGULADOR DE LEQUE COMPLETO	01



## GARANTIA E MANUTENÇÃO

### INDICE:

- 1-Dados Técnicos
- 2-Segurança
- 3-Teste
- 4-Preparação
- 5-Limpeza
- 6-Manutenção
- 7-Termos de Garantia

#### 1-Dados Técnicos

Stylo	AD	ADL c/ Reg. e Can. Poliet.
<b>Tipo</b>	Gravidade	Gravidade
<b>Pressão Trabalho</b>	30 lbs/pol <sup>2</sup>	30 lbs/pol <sup>2</sup>
<b>Bico</b>	0,8 mm	0,8 mm - 1,0 mm
<b>Consumo de Ar</b>	0,26 PCM a 30 PSI	0,26 PCM a 30 PSI
<b>Compr. Indicado</b>	Ar Direto	Ar Direto
<b>Capacidade Caneca</b>	250 ml c/ coador	250 ml c/ coador
<b>Caneca e Tampa</b>	Polietileno	Polietileno
<b>Peso</b>	≅ 0,300kg	≅ 0,350kg
<b>Uso Geral</b>	Hobby / Retoques	

#### 2 - Segurança

O uso de EPI'S são indispensáveis no local de trabalho.

#### 3 - Teste

Escolha uma superfície provisória para efetuar o teste

#### 4 - Preparação

- a) Certifique-se que seu compressor de ar e seu equipamento são compatíveis.  
Ex: Capacidade de produção de ar do compressor (PCM), deverá ser maior que o consumo do equipamento.
- b) Diluir o material conforme as especificações do produto a ser aplicado pelo fabricante do mesmo.
- c) Ajuste a pressão de trabalho do equipamento no filtro de ar.
- d) Feche totalmente os botões (16) e (21), e abrindo-os gradativamente até atingir o aspecto desejado.

# ARPREX

## INSTRUÇÕES DE USO



## MODELO STYLO AD STYLO ADL

## 5 - Limpeza

Efetue a limpeza do equipamento **imediatamente** após o término de uso; (resíduos acumulados secos, não caracterizam garantia do produto, por falta de limpeza).

- Nunca desmonte o equipamento para a limpeza;
  - Retire todo excesso de produto aplicado;
  - Coloque no interior da caneca (07) o mesmo solvente utilizado para a diluição (*Thinner / Aguaraz*);
  - Após a limpeza da caneca, recoloque o solvente e esguiche até sair somente o solvente pelo bico;
  - Retire o espalhador (2/2A) e limpe-o juntamente com o bico (3/3A/3B) com o solvente e com um pincel de cerdas macias;
  - A limpeza externa deve ser feita com um pano embebido em solvente (Nunca submergir o equipamento totalmente no solvente, podendo acarretar danos as vedações internas do equipamento);
  - Após a limpeza acima descrita, fazer as lubrificações das gaxetas (12) com lubrificante spray, óleo fino ou vaselina líquida.
- OBS: antes de reutilizar o equipamento coloque um pouco de solvente na caneca e esguiche, para a retirada de qualquer resíduo da lubrificação)**

## 6 - Manutenção

Para maior durabilidade e funcionabilidade de seu equipamento, proceda o que segue:  
A manutenção (troca de peças / ajustes), deverá ser efetuada somente por nossa rede de assistência técnica autorizada, por profissionais qualificados e ferramentas adequadas.  
Para localizar a Assistência Técnica mais próxima da sua região, acesse: [www.arprex.com.br](http://www.arprex.com.br).

A não observância, acarretará na perda de garantia, conforme TERMO DE GARANTIA abaixo.

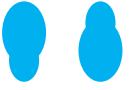
## 7 - Termo de Garantia

A garantia somente será atendida se o certificado contido neste material estiver devidamente preenchido e as condições gerais atendidas:





### Condições Gerais

Os equipamentos ARPRESX são fabricados com matérias-primas certificadas e com um rigoroso teste de aprovação.  
O Certificado de Garantia deverá ser preenchido no ato de aquisição.  
A garantia está coberta contra qualquer defeito de fabricação e não na inobservância dos requisitos de limpeza e manutenção do equipamento;  
Em caso de problemas dentro do prazo de garantia, junte seu equipamento e seu certificado de garantia devidamente preenchido e leve-os a um assistente técnico autorizado ARPRESX.

A ARPRESX RESERVA-SE O DIREITO DE MODIFICAR QUAISQUER CARACTERÍSTICAS DE SEUS PRODUTOS/MANUAIS SEM PRÉVIO AVISO.

FORMAÇÃO / CONFIGURAÇÃO DEFEITUOSA DO LEQUE		
Defeito	Causas	Solução
 Excesso de material acima / abaixo	1. Bico (3/3A/3B) danificado. 2. Bico (3/3A/3B) obstruído por acúmulo de material.	1. Substituir. 2. Limpar c/ solvente.
 Formação/Configuração acinturada.	1. Falta de material. 2. Viscosidade baixa. 3. Pressão excessiva no equipamento.	1. Abrir mais o botão de regulagem da agulha (21) 2. Verificar Diluição. 3. Reduzir a pressão de entrada no filtro de ar.
 Formação/Configuração meia-lua.	1. Obstrução de um dos furos do espalhador (2/2A) 	1. Limpar com solvente o espalhador (2/2A) ou substituí-lo.

## FORMAÇÃO / CONFIGURAÇÃO DEFEITUOSA DO LEQUE

Defeito	Causas	Solução
 Formação/Configuração Ovalado	1. Excesso de material. 2. Viscosidade do material alta. 3. Bico (3/3A/3B) danificado.	1. Fechar mais o botão de regulagem da agulha (21). 2. Diluir mais o material. 3. Substituir.
 Intermitência da pulverização	1. Bico (3/3A/3B) solto. 2. Falta de material na caneca (07). 3. Infiltração de ar pela gaxeta da agulha (12).	1. Apertar. 2. Reabastecer a caneca (07). 3. Apertar o porta gaxeta (13) ou substituir.
 Gotejamento de produto pelo bico (3/3A/3B)	1. Bico (3/3A/3B) solto ou danificado. 2. Agulha (18) solta ou danificada.	1. Apertar ou substituir. 2. Substituir.
 Vazamento de ar pelo bico (3/3A/3B)	1. Bico (3/3A/3B) solto ou danificado. 2. Agulha (18) gasta ou danificada.	1. Apertar ou substituir. 2. Substituir.



## CERTIFICADO DE GARANTIA

Os produtos **ARPRESX** têm garantia somente contra defeitos de fabricação e com este certificado devidamente preenchido, pelo período de 120 dias após a venda e mais 90 dias se preencher o cadastro no link: [www.arprex.com.br/cadastro](http://www.arprex.com.br/cadastro)

Data de Venda

Nº da Nota Fiscal

\_\_\_\_\_/\_\_\_\_\_/\_\_\_\_\_

Fica desde já esclarecido que a empresa se exime de qualquer ônus, quando o reparo a ser feito se der em função de acidentes, mau uso ou inobservância das instruções deste manual e por pessoas não autorizadas para este fim.

Obs: Canecas não entram na garantia.

A lista de Assistência Técnica Autorizada encontra-se disponível em nosso site: [www.arprex.com.br](http://www.arprex.com.br)

Duvidas ligue: (11) 3526-8100